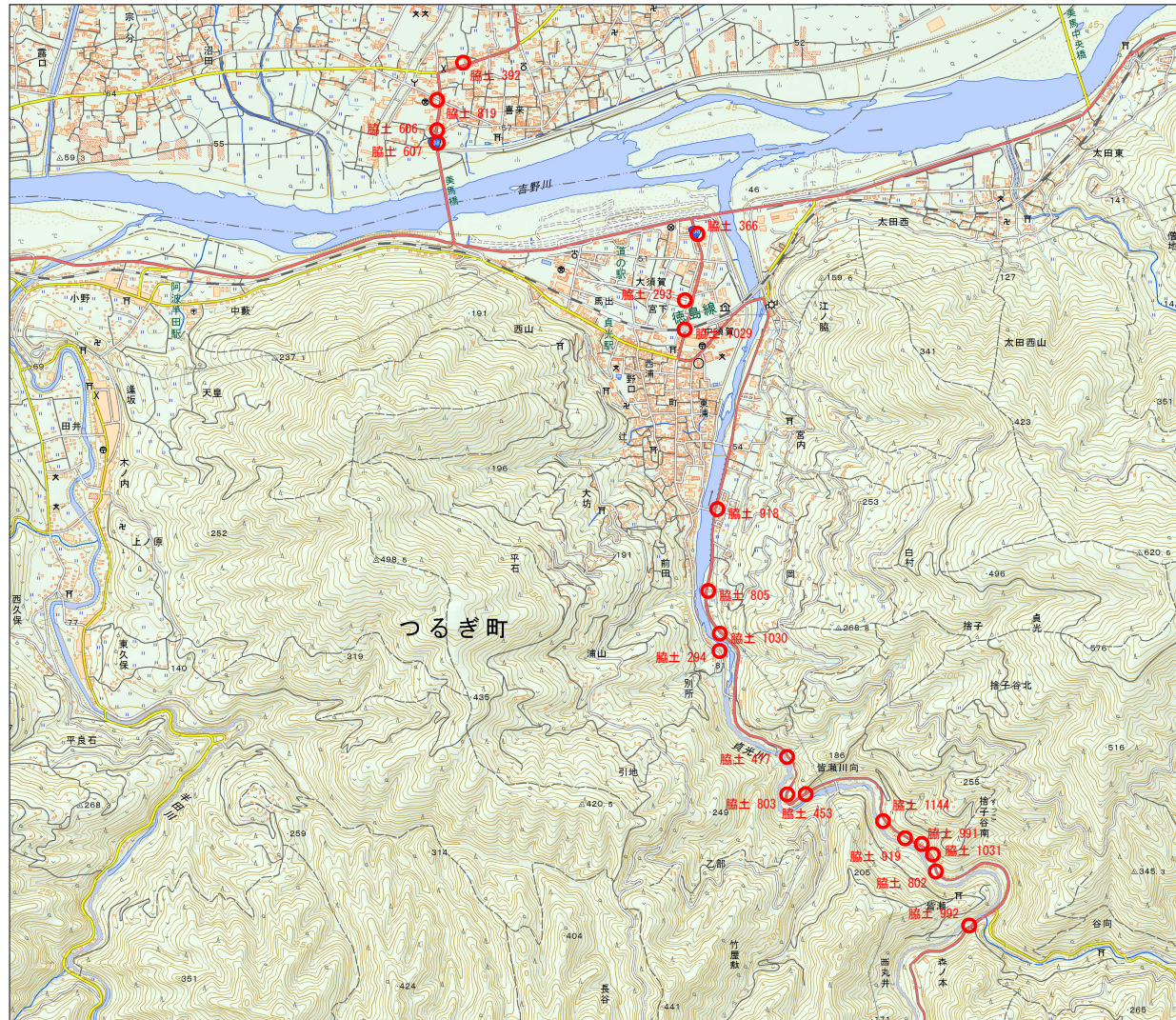


平面図 S=1/25,000

一般国道438号

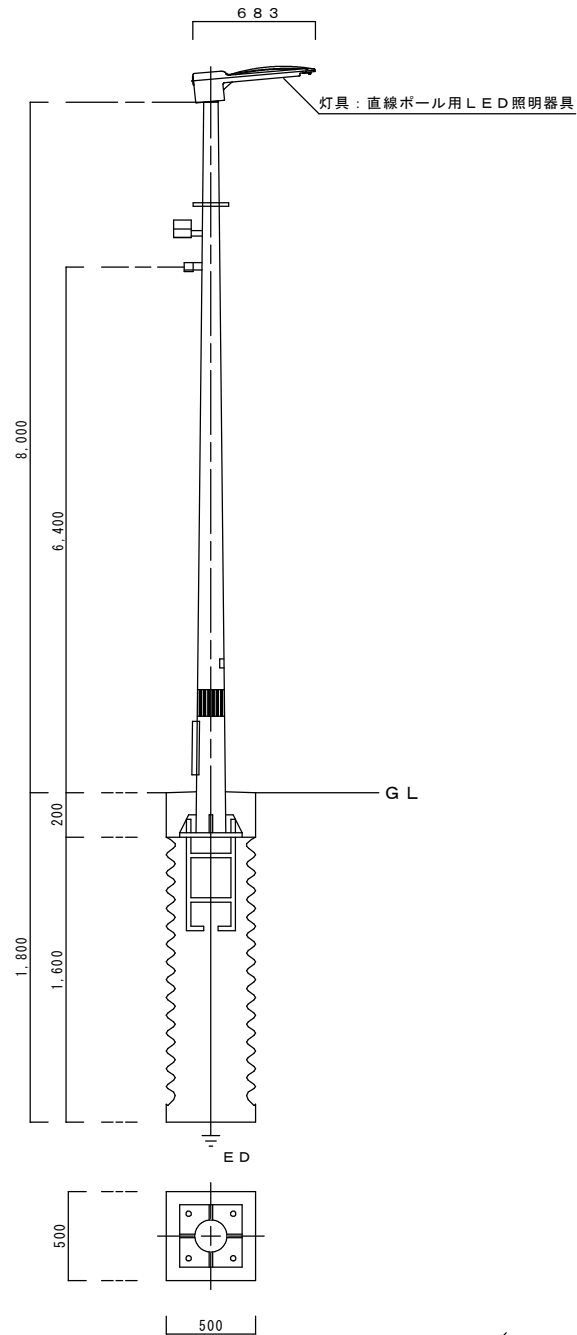


この地図は、国土地理院長の承認を得て、同院発行の電子地形図25000を複製したものである。(承認番号 令元情複、第217号)
この地図を複製して使用する場合は、国土地理院の長の承認を得る必要があります。

実施設計図面

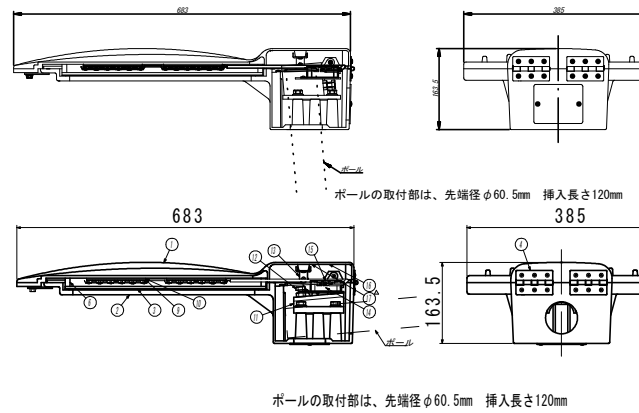
工事名	R2馬土 国道438号 つ・貞光岡他 道路照明灯工事		
路線名等	一般国道438号		
工事箇所	美馬郡つるぎ町貞光岡他		
図面名	平面図		
縮尺	図示	図面番号	1 / 2
会社名			
事業者名	徳島県西部総合県民局 県土整備部<美馬>		

照明灯構造図



LED照明器具	LP-30-100W-1-P	1.0	個	20.0	徳島県産
---------	----------------	-----	---	------	------

道路照明具詳細図 サイドポール



実施設計図面

工事名	R2馬土 国道438号 つ・貞光岡他 道路照明灯工事		
路線名等	一般国道438号		
工事箇所	美馬郡つるぎ町貞光岡他		
図面名	平面図		
縮尺	図示	図面番号	2 / 2
会社名			
事業者名	徳島県西部総合県民局 県土整備部<美馬>		